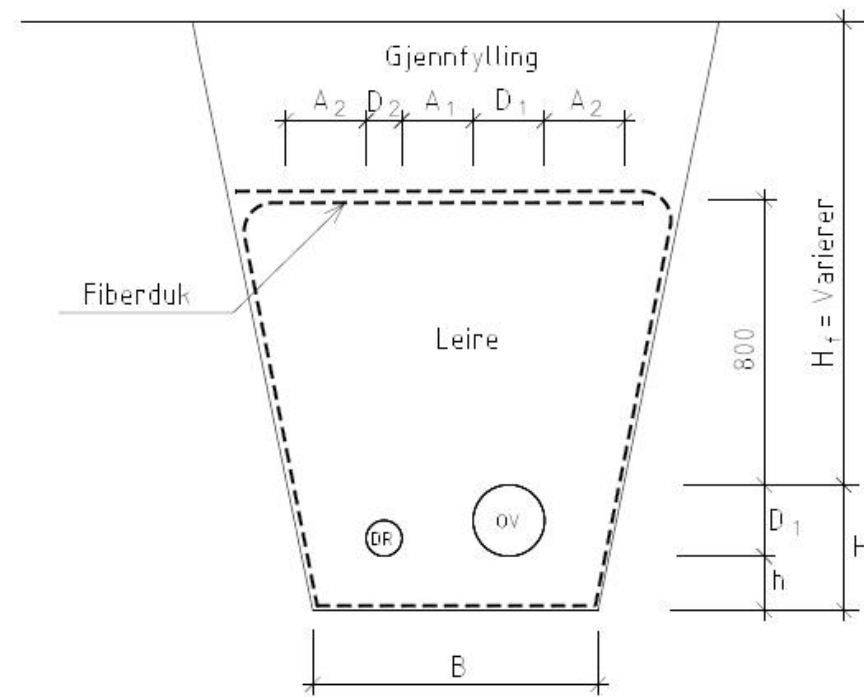
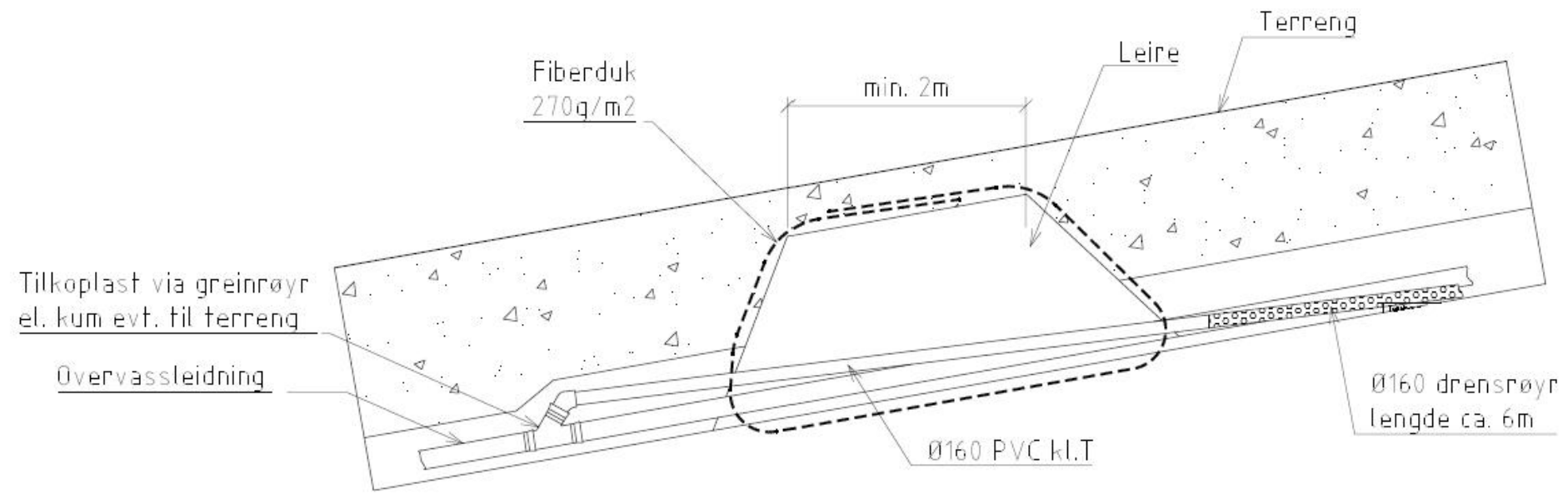



N:\15154915\4915497\BIM\VA_T\Modell\Norm gruppe NORD\VA7 Graftefestengsel leire.dwg - JoAsi - Plottet: 2016-06-27 13:04:5 - RASTER = LOGO_NORCONSULT_SORT.JPG_A11.GRØFTFESTENGSEL LEIRE.PNG



Rev.	Endring - erstating	Sign.	Dato
Grøftfestengsel leire		Tegnet: JoAsi	
		Godkjent: SAV	
		Saksbeh:	
		Dato:	
NORMTEGNING		Målestokk: A3	
Norconsult 		Tegn.nr. A.7	Rev.
		Fibre:	