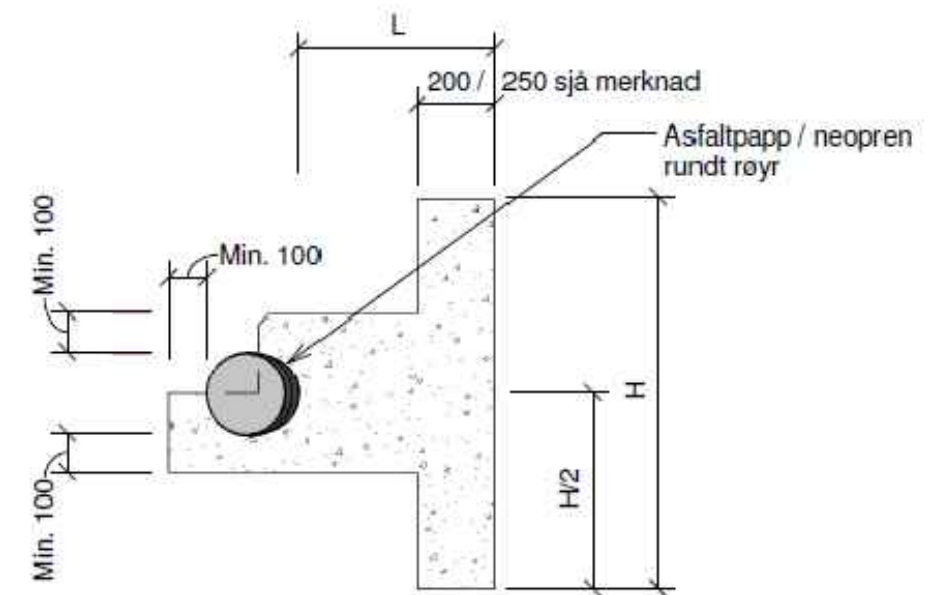


PLAN



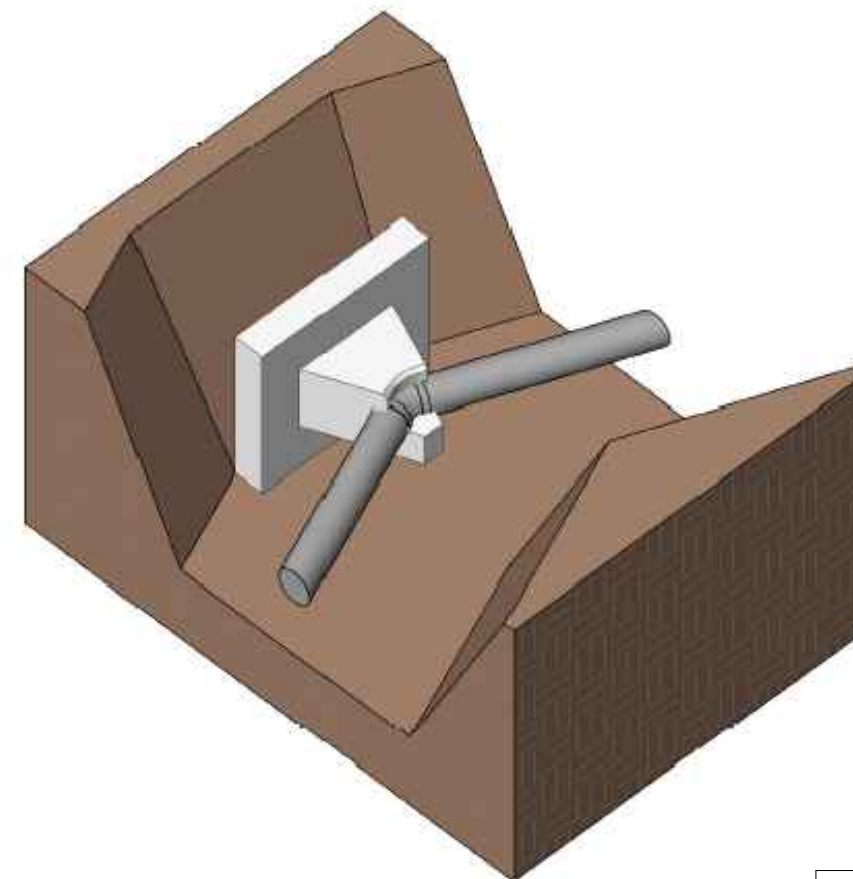
SNITT

MERKNAD: VL400, 90° bend, dim. plate t=250mm

FØRESETNADER: Min. overdekning 1,0m  
 Jordtrykk = 50 kN/m<sup>2</sup>  
 Prøvetrykk 15 bar  
 Betongkvalitet: B30 M60  
 Normal kontroll  
 Armering: B500NC

Diameter	Bend		11 - 22°		30 - 45°		90°	
	BxH	L	BxH	L	BxH	L	BxH	L
150	0,55x0,55	0,30	0,80x0,80	0,40	1,00x1,00	0,45		
200	0,75x0,75	0,40	1,20x1,00	0,50	1,40x1,20	0,60		
250	0,90x0,90	0,45	1,10x1,10	0,55	1,80x1,40	0,70		
300	1,10x1,10	0,50	1,60x1,30	0,65	2,20x1,60	0,80		
400	1,30x1,30	0,65	2,20x1,60	0,80	3,80x1,60*	0,80		

BxH = Minste trykkflate  
 Armering, dobbelt rutenett  $\phi 10$  c/c=200  
 \*Armering, dobbelt rutenett  $\phi 12$  c/c=200  
 Alle mål i meter  
 Jordtype: Gradering frå finsand til morene  
 For andre planløyningar, spesielle grunnforhold og andre trykk / dimensjonar må det utførast egne utrekningar.



Rev.	Endring - erstating	Sign.	Dato
Forankring jordgrøft		Tegnet: JoAst	
Forankring av bend		Godkjent: SAV	
VL 150 - 400mm		Saksbeh:	
NORMTEGNING		Dato:	
		Målestokk: 1:20	
		Format: A3	
		Tegn.nr. A.5	Rev.
		Fibare	

Norconsult

