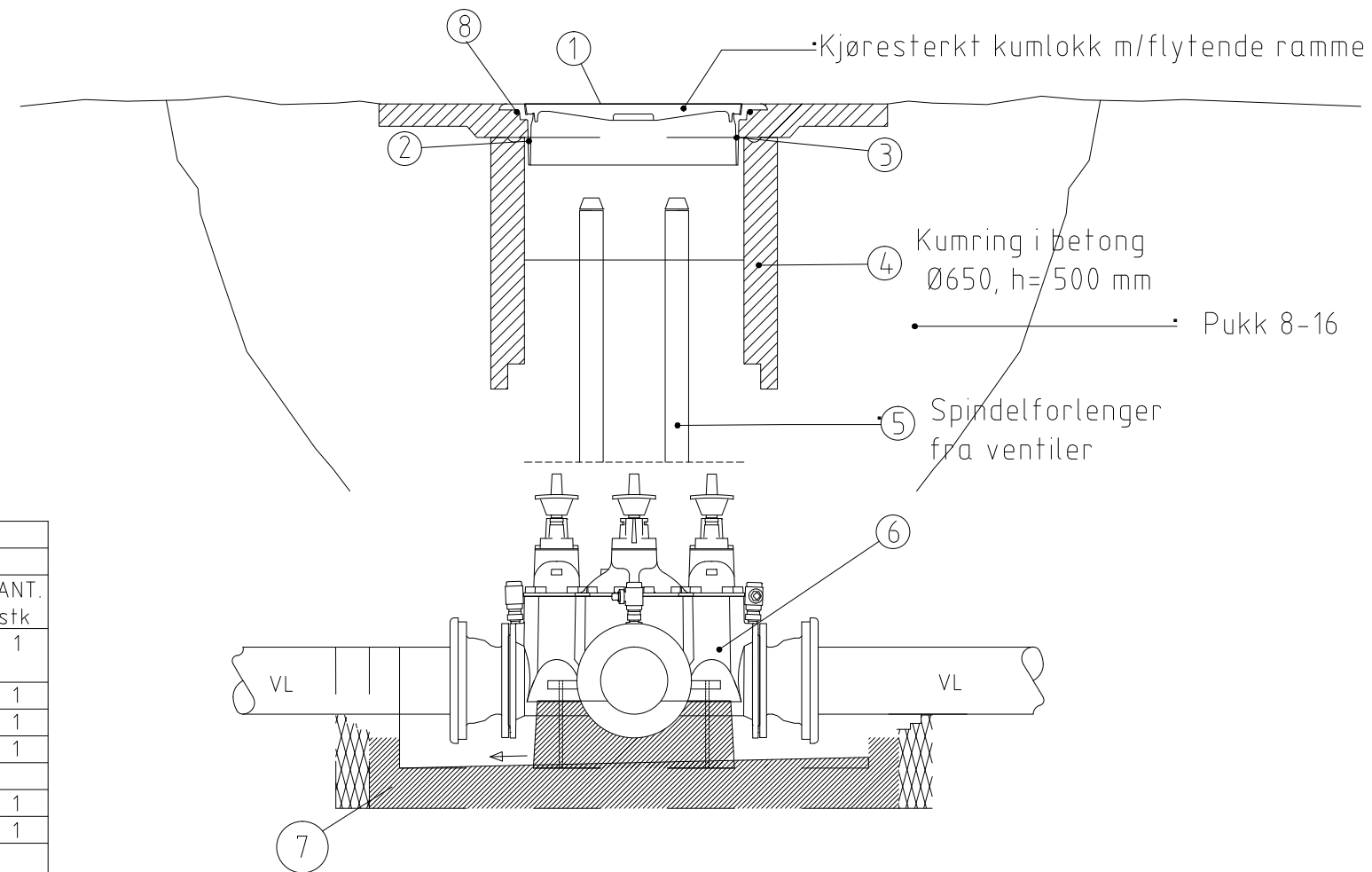


VANNKUM


UTFØRELSE AV KUM FOR SPINDELFORLENGER MED NEDGRAVET ARMATUR



MATERIELLISTE

KUMTYPE: VANNKUM.				
Eks.: Diameter ≥ Ø1600/Ø650, kumhøyde tilpasses.				
POS.	BESKRIVELSE	DIM/TYPE mm	BYGGEH mm	ANT. stk
1	Kumløkk NS1992 GJS, selvlåsende, pakning, tette spetthull	HT 1992 GJS	0	1
2	Ramme NS 1990	NS 1990 GJS	100	1
3	CS-stoppring	Ø650		1
4	Kumring	Ø650	500	1
5	Spindelforlenger		Tilpasses	
6	Vannverksarmatur			1
7	Bunn/plate m/ forankring for armatur	Ø1600	90	1
8	For anleggsperioden: "Flettelse" 60 mm Trosse.			

FOR ARMATUR I KUMMER, SE VA-DETALJTEGNINGER

Rev.	Endring - erstating	Sign.	Dato
Nedgravd kum med spindelforlengere		Tegnet:	JoAst
		Godkjent:	SAV
NORMTEGNING		Saksbeh:	
		Dato:	
Norconsult 		Målestokk:	1:10
		Format:	A3
		Tegn.nr.	
		Rev.	
		A.10	