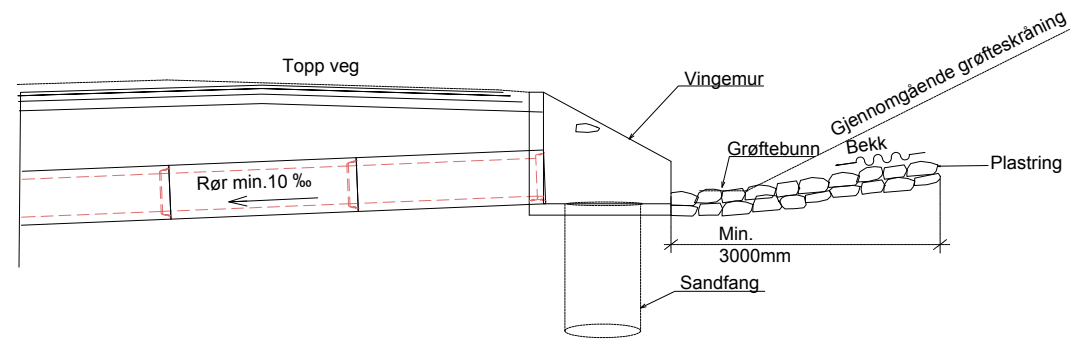
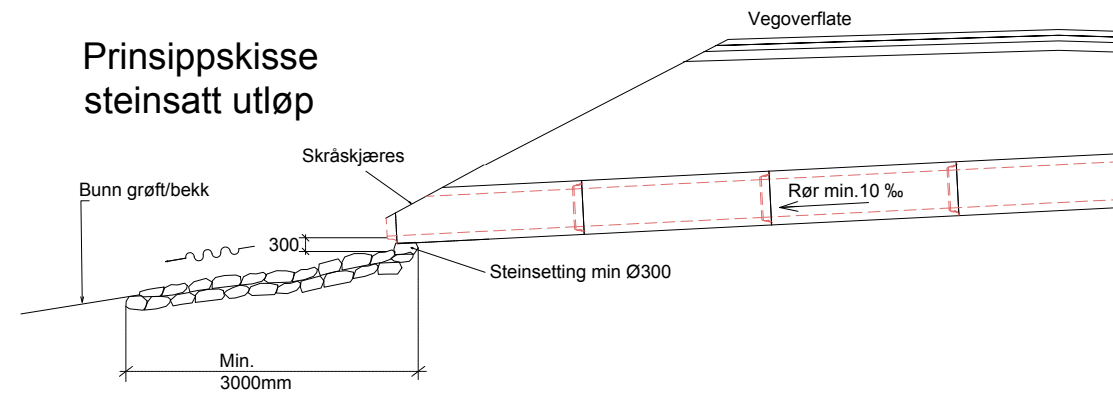


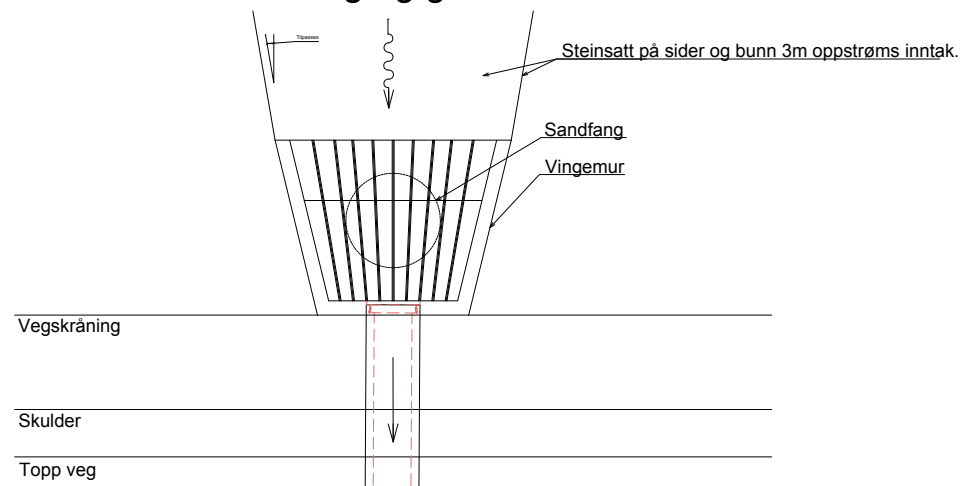
Prinsippskisse innløp bekk m/vingemur



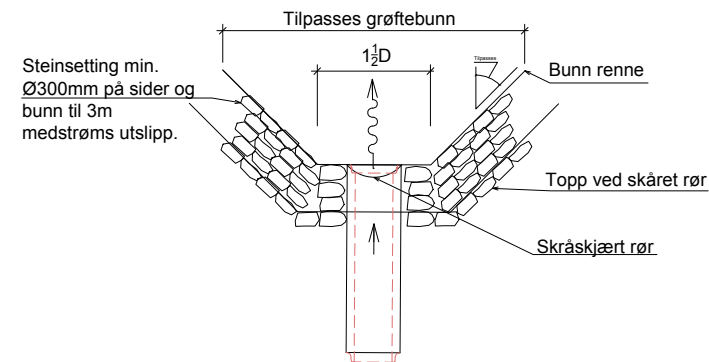
Prinsippskisse steinsatt utløp



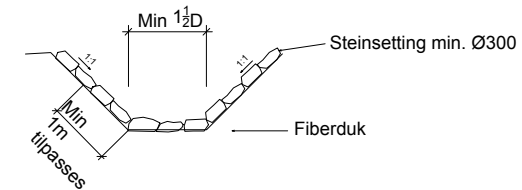
Plan innløpskonstruksjon/bekkeinntak med sandfang og gitterrist



Plan utløp stikkrenne/nedføringsrenne. Ca 45 grader åpning. Tilpasses.

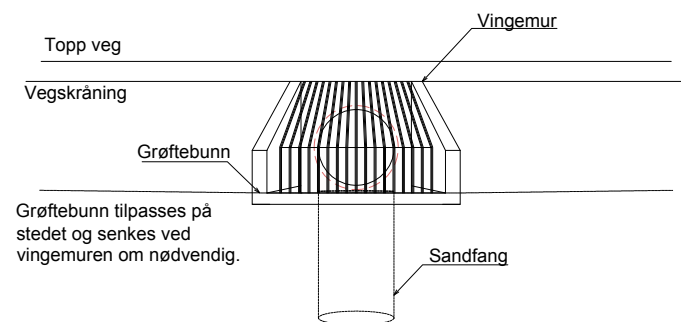


Snitt nedføringsrenne / grøft



Utløpskonstruksjon skal inkludere plastring nedstrøms i henhold til beskrivelse.

Snitt innløpskonstruksjon/bekkeinntak med sandfang og gitterrist.



Rev.	Endring - erstatning	Sign.	Dato
Bekkeinntak		Tegnet: JoAst	
		Godkjent: SAV	
		Saksbeh:	
		Dato:	
NORMTEGNING		Målestokk: 1:100	
		Format: A3	
Norconsult		Tegn.nr. A.17	Rev.
		Filbene	