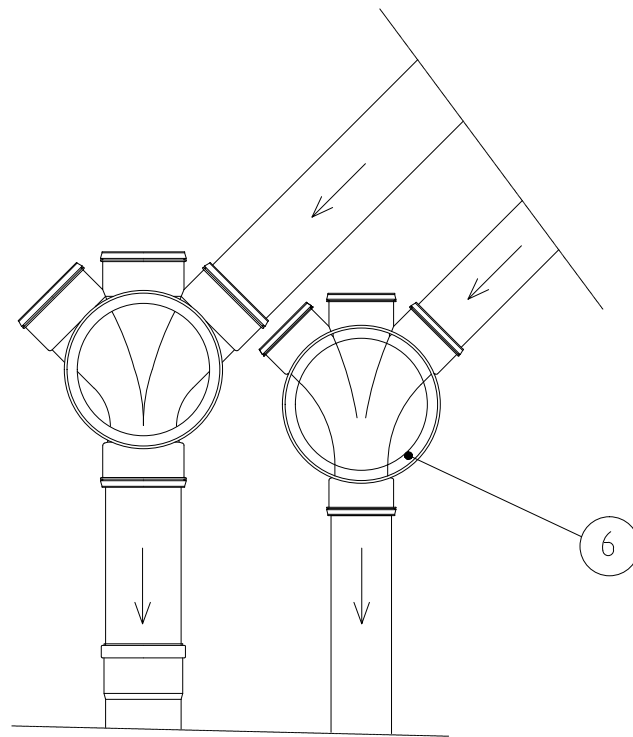


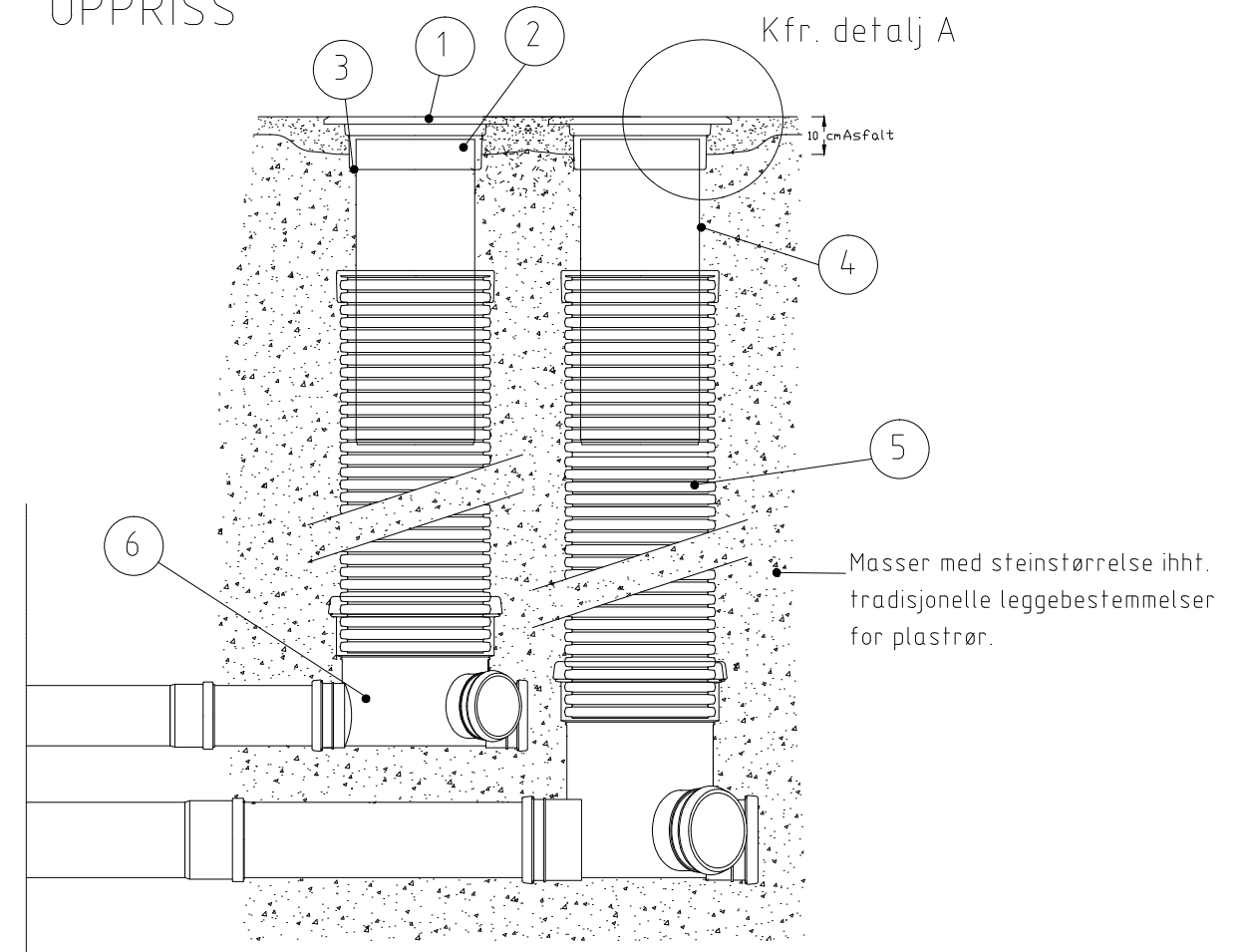
SPYLE- OG INSPEKSJONSKUMMER Ø400/425 alt. Ø600/630

Bunnseksjoner m/45° avvinkling
M=1:20

PLAN

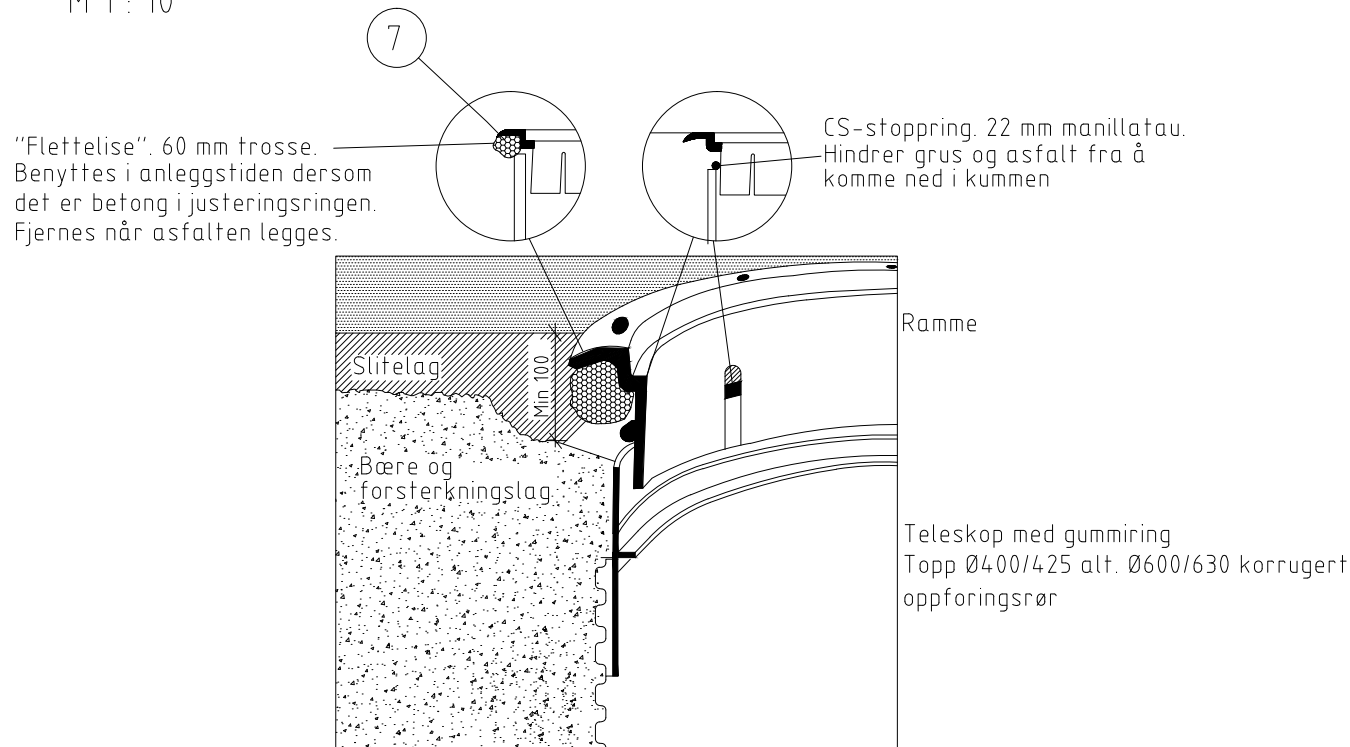


OPPRISS



DETALJ A

M 1 : 10



MATERIALLISTE:

KUMTYPE: TEGRA 425/PRAGMA 400 ALT. Ø600/Ø630			
spyle- og inspeksjonskum			
POST	BESKRIVELSE	DIM./TYPE mm	ANTALL stk
1	Lokk	UUSLU 6721T	1
2	Ramme NS 1990	UUSRY 6871	1
3	CS-stopring. 22 mm manillatau.	Ø400 alt. Ø600/Ø630	1
4	Teleskop med gumming	Ø400/Ø425 alt. Ø600/Ø630	1
5	Korrugert oppforingsrør	Ø400/Ø425 alt. Ø600/Ø630	1
6	TEGRA/PRAGMA bunnseksjon m/45° avvinkling	Ø400/Ø425 alt. Ø600/Ø630	1
FOR ANLEGGSPERIODEN			
7	"Flettelse". 60 mm trosse.		1

Rev.	Endring - erstating	Sign.	Dato
Inspeksjonskummer avløp(minikum) Ø400/Ø425 alt. Ø600/Ø630		Tegnet: JoAst	Godkjent: SAV
NORMTEGNING		Dato:	Målestokk: 1:10
Norconsult		Format: A3	Tegn.nr. A.13
		Rev.	